

investitor

građevina

glavni projektant:
projektant:
suradnici:

OPĆINA ŠPIŠIĆ BUKOVICA

Špišić Bukovica, Vinogradska 4

ZGRADA OPĆINE ŠPIŠIĆ BUKOVICA

Vinogradska 4, Špišić Bukovica

k.č.br. 593/1, k.o. Špišić Bukovica

Ljiljana Saraga dipl.ing.arh.

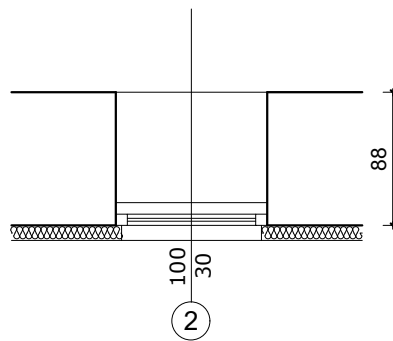
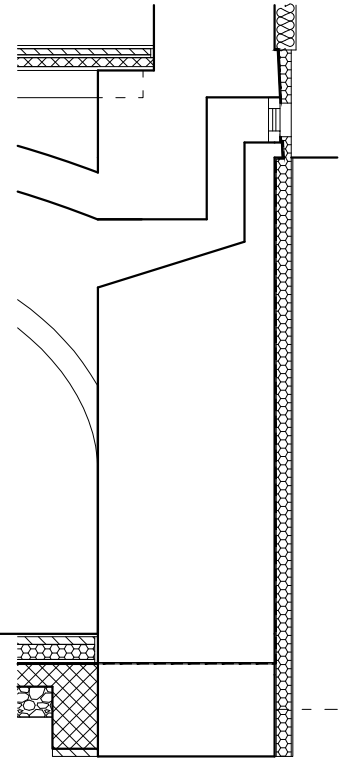
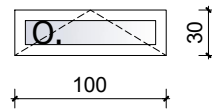
Ljiljana Saraga dipl.ing.arh.

Ivan Kršić ing.grad.,

Ivan Turkalj dipl.ing.grad.

0 50 100 150

m 1:50



VRSTA:

JEDNOKRILNI PROZOR

ZIDARSKA

VELIČINA

100/30 cm

OTVORA:

MATERIJAL:

OSTAKLJENJE:

Polje ostakljeno IZO STAKLO 4+16+4 mm Low-e punjeno argonom

Potrebno ostvariti koeficijent prolaska topline $U = 1.10 \text{ W/m}^2\text{K}$ za staklo i $U = 1.40 \text{ W/m}^2\text{K}$ za komplet

KRILA:

OTKLOPNO

ZAŠTITA:

PLASTIFIKACIJA

UGRADBA:

SUHA

NAPOMENA:

Mjere uzeti na licu mjesta. U cijenu uključiti i vanjsku plastificiranu klupčicu u boji po izboru projektanta te ventus okov sa sajlom za otvaranje visoko podignutih prozora na nepristupačnim mjestima.

Boja stolarije: po izboru projektanta.